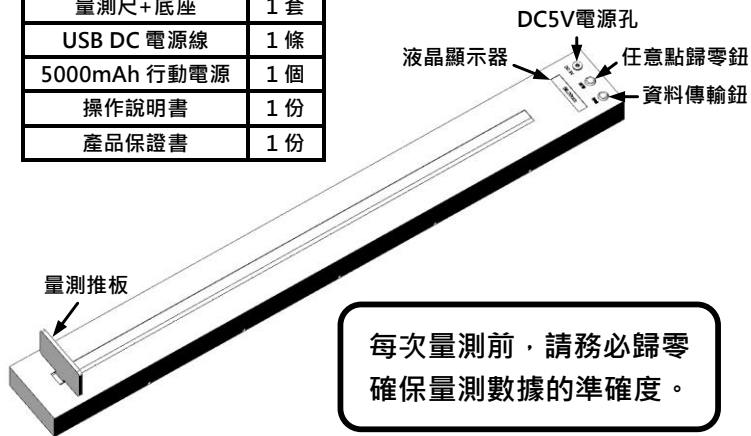


# 複合式軀幹柔軟度測試儀 操作說明

產品清單	
量測尺+底座	1 套
USB DC 電源線	1 條
5000mAh 行動電源	1 個
操作說明書	1 份
產品保證書	1 份



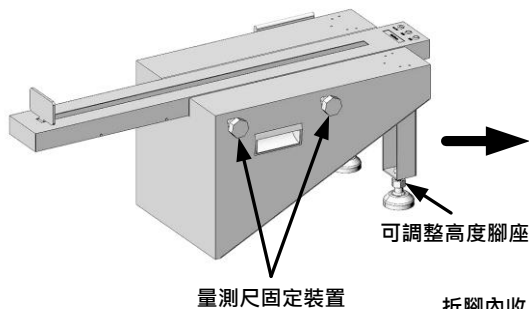
**每次量測前，請務必歸零  
確保量測數據的準確度。**

貼尺僅供參考

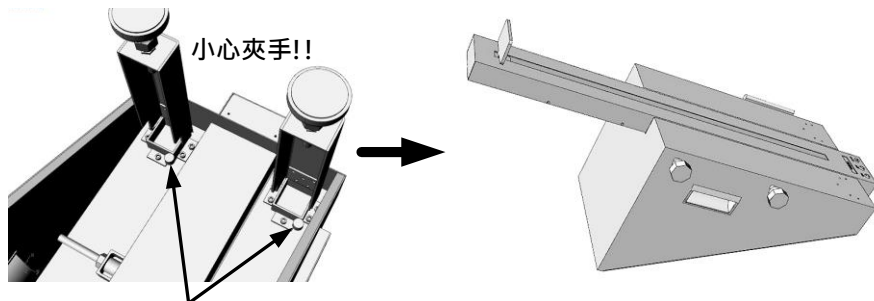


**量測值歸零：**  
 方法一：往左邊推到底，在往左按壓。  
 (往左按壓時會因緩衝泡墊彈性而把推板往外推，數值可能是0~0.04cm不等，如果無法完整歸零，請直接按下歸零鈕即可。)  
 方法二：直接按下歸零鈕，可任意點歸零。  
**最大量測值歸零：**  
 方法一：先按傳送鈕，往左邊推到底，在往左按壓。  
 方法二：先按傳送鈕，在按歸零鈕。

## ▲元件名稱



## ▲歸零方式



折腳內收：按下卡扣，折腳往內折過卡榫點後，就可放掉卡扣，折腳直接往內收。  
 折腳外放：直接往外拉起，直到聽到“喀”聲表示到底。

## ▲硬體機構操作說明